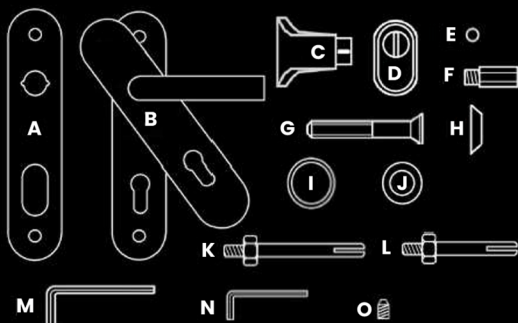


Návod na montáž kování C501

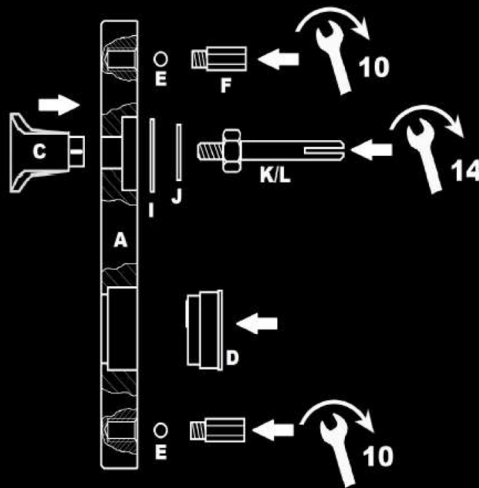
obsah balení :

- 1ks - vnější štít (tloušťka 15mm) _____ **A**
- 1ks - vnitřní štít s krytkou (tloušťka 8mm) _____ **B**
- 1ks - madlo _____ **C**
- 1ks - překrytka vložky _____ **D**
- 2ks - kulička _____ **E**
- 2ks - pevnostní matice M10 _____ **F**
- 2ks - pevnostní šrouob M6X55 _____ **G**
- 2ks - podložka pod pevnostní šroub _____ **H**
- 1ks - podložka D28 _____ **I**
- 2ks - podložka D24 _____ **J**
- 1ks - čtyřhran s matcí (délka 88mm) _____ **K**
- 1ks - čtyřhran s matcí (délka 73 mm) _____ **L**
- 1ks - šestihranný klíč 4 _____ **M**
- 1ks - šestihranný klíč 3 _____ **N**
- 1ks - zajišťovací šroubek _____ **O**



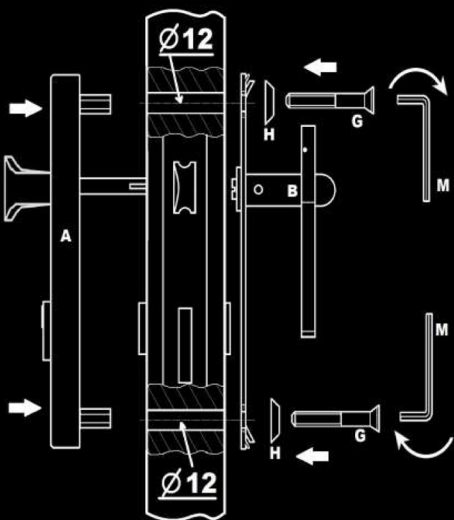
krok 1

Do vnějšího štítu nasadíe madlo do požadované polohy a z druhé strany vložte do otvoru podložky (**I**), (**J**) a čtyřhran s matcí (**K**) nebo (**L**) podle síly dveří v pořadí uvedeném na obrázku a dotáhněte klíčem číslo 14. Do otvorů s vnitřním závitem vložte ocelovou kuličku (**E**), zašroubujte pevnostní matici (**F**) a dotáhněte klíčem číslo 10. Do oválného otvoru vložte překrytku vložky (**D**).



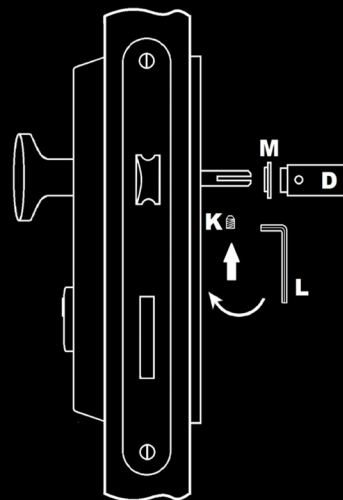
krok 2

Do dveří vyvrtejte 2 otvory o průměru 12mm. Vnější štít s madlem nasadíte do vyvrtaných otvorů a na vložku. Čtyřhran musí být v poloze, aby jeho drážka směřovala k otvoru pro zajišťovací šroubek v klíče. Nasadíte vnitřní štít (**B**) na čtyřhran. Do otvorů ve vnitřním štít vsuňte šrouby (**G**) na ně nasadíe podložky (**H**) a utáhněte pomocíšestihranného klíče (**M**).



krok 3

Na vnitřní straně dveří nasadíme na čtyřhran plastovouvymezovací podložku (**M**), nasadíme kliku (**D**) a vsuneme zajišťovací šroubek, který dotáhneme pomocí šestihranného klíče (**N**).



Záruka na kování se poskytuje po dobu 2 let od data prodeje. Zárukase nevztahuje na běžné opotřebení a poškození způsobené neodbornou montáží.